



Instrukcja montażu

F4 125 FB(R)

Anemostat dekoracyjny
nawiewno- wywiewny

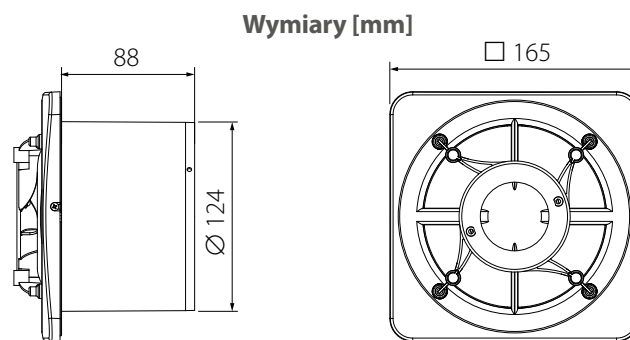
PRZEZNACZENIE

Anemostat sufitowe wykorzystywane są w systemie wentylacyjnym do kontroli przepływu powietrza. Głównymi miejscami zastosowania dyfuzorów sufitowych są domy, mieszkania.

ZESTAW STANDARDOWY

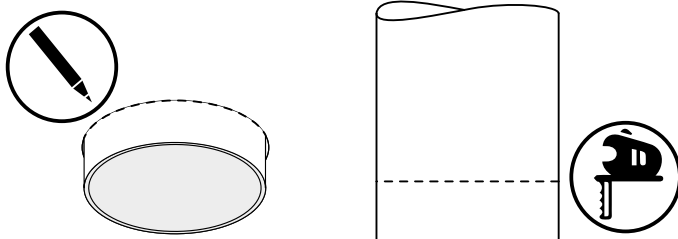
Dyfuzor 1 szt., Instrukcja montażu 1 szt., Opakowanie 1 szt., Panel dekoracyjny KLIQ FP 180 PLAIN 1 szt., Przepustnica regulacyjna 1 sztuka.

WYMIARY

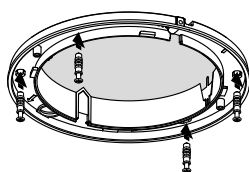


MONTAŻ

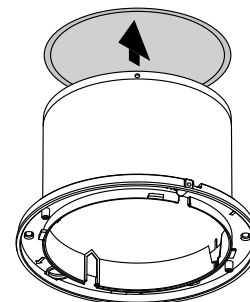
1. Należy upewnić się, że kanał powietrzny jest zainstalowany równo z sufitem. W razie potrzeby należy przyciąć kanał powietrzny do poziomu sufitu.



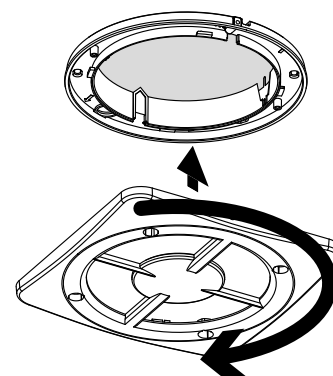
3. Zamocować anemostat do sufitu za pomocą kołków rozporowych i/lub wkrętów samogwintujących w zależności od materiału, z jakiego wykonany jest sufit.



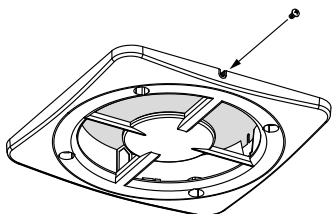
2. Zamontować obudowę anemostatu w kanale powietrznym.



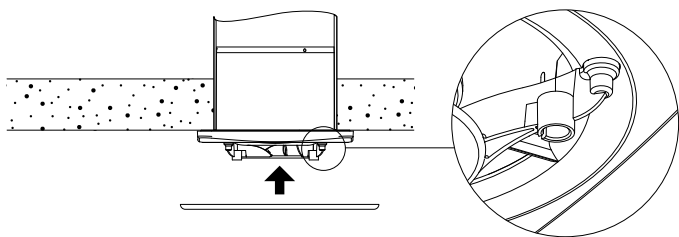
4. Zamontować kratkę na anemostacie, obracając ją zgodnie z ruchem wskazówek zegara, do momentu zatrzaśnięcia się mocowania bagnetowego.



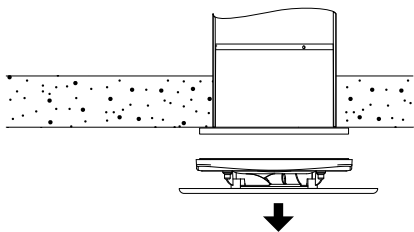
5. Zamocować kratkę za pomocą wkrętu.



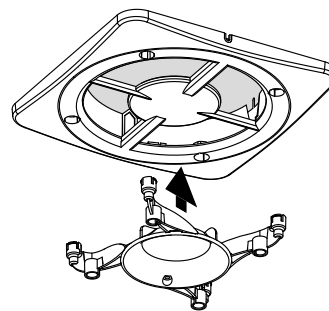
7. Zamontować na przejściówce panel dekoracyjny.



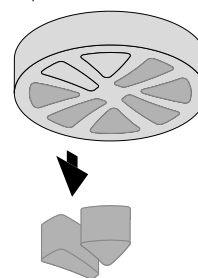
9. W celu instalacji przepustnicy tłumiącej należy odkręcić wkręt mocujący panel przedni i zdjąć panel dekoracyjny wraz z kratką przednią obracając w kierunku przeciwnym do ruchu wskazówek zegara, aby zwolnić mocowanie bagnetowe.



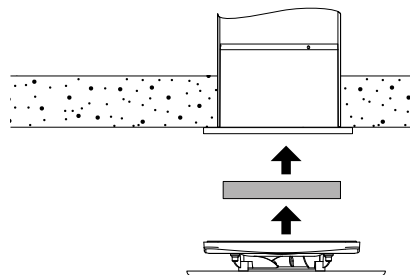
6. Zamontować przejściówkę do kratki pod panelem dekoracyjnym.



8. W przypadku konieczności regulacji przepływu powietrza należy zainstalować przepustnicę tłumiącą (regulator przepływu powietrza). Regulacja przepustnicy odbywa się poprzez zmianę liczby zamkniętych lub otwartych otworów, aż do uzyskania wymaganego przepływu powietrza.



10. Po regulacji przepływu powietrza za pomocą przepustnicy tłumiącej należy zamontować kratkę z panelem dekoracyjnym postępując w odwrotnej kolejności.



POTWIERDZENIE ODBIORU

Anemostat dekoracyjny nawiewno- wywiewny

F4 125 FB(R)

Data produkcji

Potwierdzenie odbioru

Sprzedawca

(nazwa i pieczęć Sprzedawcy)

Data sprzedaży